

RENSEIGNEMENTS SUR LE PRODUIT

Iberville^{MD} CI2275 : raccord double coudé à 90 degrés doté d'une vis de couvercle captive



Un nouveau raccord double coudé à 90 degrés qui se glisse dans les espaces restreints et s'installe rapidement. Fini les vis libres ou perdues!

Caractéristiques et avantages

- Conception exclusive à une vis
- Vis captive fixée au couvercle
- Permet des installations soignées
- À utiliser avec les câbles AC90, ACG90 et les conduits métalliques flexibles
- Idéal pour les espaces restreints
- Couvercle pouvant être maintenu en position ouverte
- Zinc moulé
- Réduction des stocks

Raccord double coudé à 90 degrés avec vis captive



No de cat.	Description	Dimensions (PO)			Emballage	
		H	L	P	Intérieur	Extérieur
CI2275	Raccord double coudé à 90 degrés de 3/8 po – Zinc	1-31/32	1-21/32	1-17/32	25	100

Le raccord doit être installé dans une débouchure 1/2.

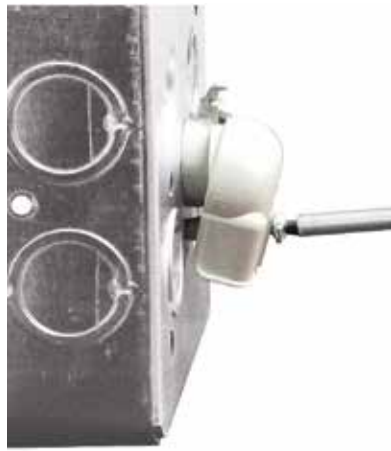
Installation en 4 étapes faciles

01
Insérez le raccord dans une débouchure de 1/2 et barrez à la position voulue à l'aide de l'écrou. Dévissez le couvercle à l'aide d'un tournevis.

02
Ouvrez le couvercle et fixez-le en position « ouvert ».

03
Insérez les câbles ou les conduits métalliques flexibles préparés.

04
Refermez le couvercle et resserrez la vis.



01



02



03 04

Approuvé pour utilisation avec câbles ACG et AC de 14/2 à 10/2, de 14/3 à 10/3 et de 14/4 à 12/4, et pour les conduits métalliques flexibles de grosseur 3/8.

Matériau

- Corps : Zinc moulé
- Couvercle : Zinc moulé
- Contre-écrou : Zinc moulé
- Vis : Acier étamé

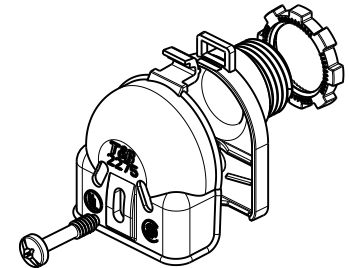
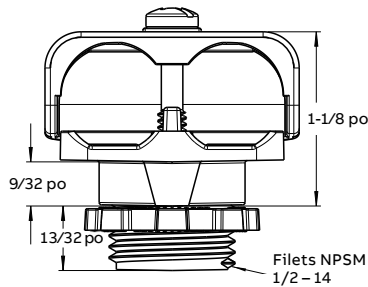
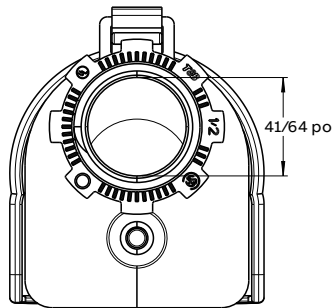
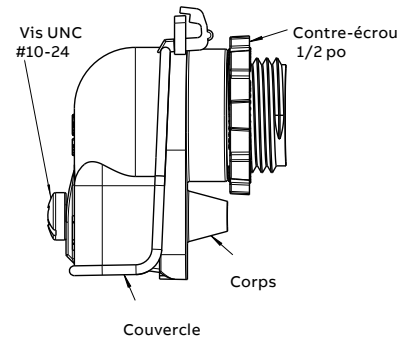
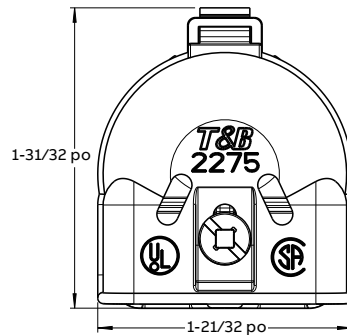


ABB Électrification Canada SRI
Produits d'installation
700, avenue Thomas
Saint-Jean-sur-Richelieu, Québec J2X 2M9
Tél.: +1 (450) 347 5318
Sans frais: +1 (800) 362 2952
Fax: +1 (450) 347 1976

Nous nous réservons le droit de procéder à des modifications techniques ou des changements de contenu de ce document sans préavis. Pour ce qui concerne les commandes d'achat, les modalités convenues prévaudront. ABB inc. n'accepte aucune responsabilité d'aucune sorte pour des erreurs potentielles ou des manques possibles d'information dans ce document.

Nous nous réservons tous les droits de ce document ainsi que les sujets et illustrations qu'il contient. Toute reproduction, divulgation à des tiers ou utilisation de son contenu – dans son ensemble ou en partie – est interdite sans autorisation préalable écrite d'ABB inc. Copyright © 2020 ABB
Tous droits réservés